



371407 (E7AANTBFMII)

* NOT TRANSLATED *

Hauptmerkmale

- Gerät mit 50 mm höhenverstellbaren Edelstahlfüßen.
- Die sechs 5,5 kW Hochleistungs-"Flowerflame"-Brenner ermöglichen, dass die Flamme sich unterschiedlichen Topfgrößen anpasst.
- Schrankunterbau zum Lagern von Töpfen, Pfannen etc.
- Gasgeräte ausgerüstet für die Verwendung mit Erdgas oder LPG-Gas, Umbausets standardmäßig enthalten.
- Große Topfträger aus Gusseisen (Edelstahl als Option) mit langen Mittelstreben zum Einsatz von größten bis kleinsten Töpfen.
- Die Topfhalterungen aus Gusseisen können in einer Geschirrspülmaschine gereinigt werden.
- Brenner mit Flammenregler.
- Zündsicherung bei jedem Brenner schützt vor dem Gasleck im Fall von unbeabsichtigtem Erlöschen der Flamme.
- Geschützte Zündflamme.
- Im Unterbau ein Gas-Standardofen mit Edelstahlbrennern und selbst stabilisierender Flamme unter der Bodenplatte. Garraum aus Edelstahl mit 3 Einschüben für GN 2/1 Bleche und emaillierter, gerillter Bodenplatte.
- Ofenthermostat regelbar von 110 °C - 270 °C.
- Doppelwandige Tür mit tiefgezogener Innenverkleidung zur Wärmeisolierung.
- IPX4 Spritzwasserschutz.

Konstruktion

- Das Modell wird mit Düsen für G30-50 mbar geliefert.
- Außenverkleidung aus Edelstahl mit Scotch Brite Schliiff.
- Einteilige tiefgezogene 1,5 mm dicke Deckplatte aus Edelstahl.
- Gerät mit rechtwinkligen Seitenkanten für bündige Verbindung der Gerät nebeneinander ohne Ritzen und Schmutzecken.

Serienmäßiges Zubehör

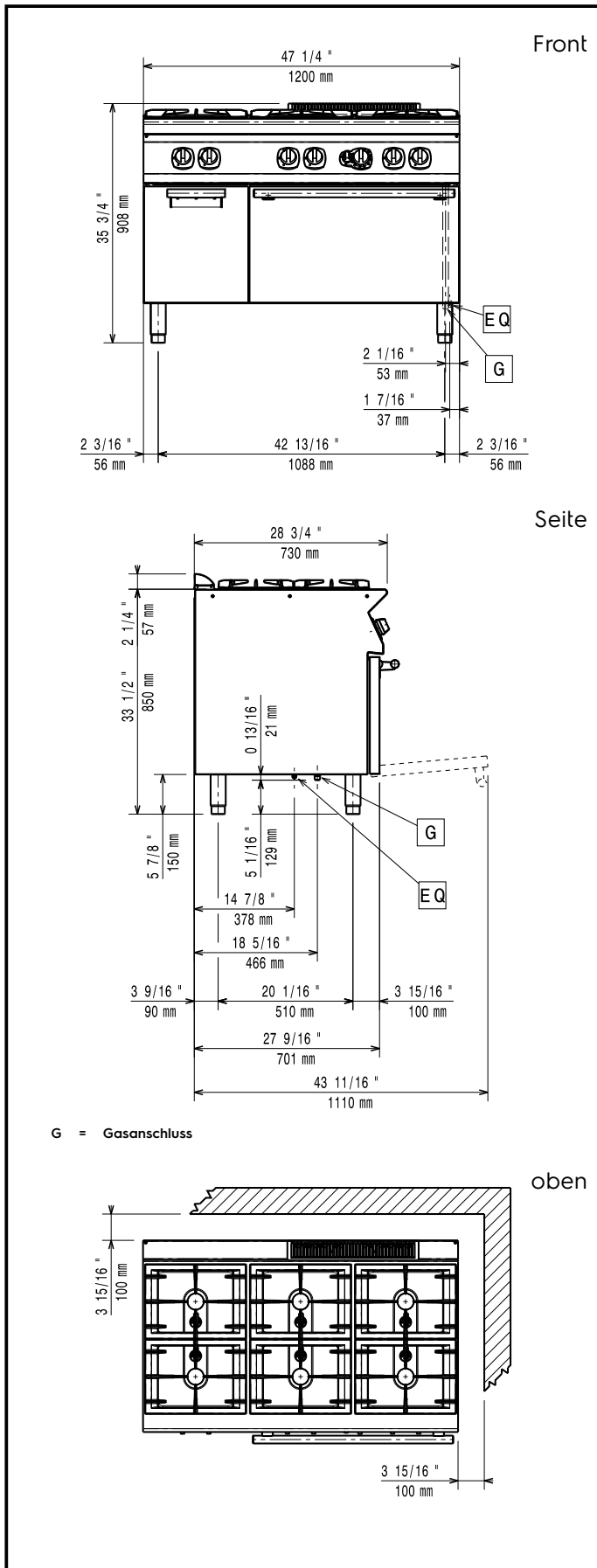
- 1 St. Verchromter Rost GN 2/1 PNC 164250 für statischen Bratofen
- 1 St. Tür für offenen Unterschrank PNC 206350

Optionales Zubehör

- Verchromter Rost GN 2/1 für statischen Bratofen PNC 164250
- Verbindungs-/Dichtungsmittel PNC 206086
- Rückstromverhinderer, 150 mm Ø PNC 206132

Genehmigung: _____

- Adapterring für Abgaskondensator, 150 mm Ø PNC 206133
- Satz mit 4 Rollen, 2 schwenkbar mit Bremse PNC 206135
- 1 Satz geflanschte FüÙe PNC 206136
- Front-Sockelblende, 1200 mm PNC 206151
- Front-Sockelblende, 1600 mm PNC 206152
- Front-Fußblende, 1200 mm (nicht für Kühl-/Tiefkühl-Unterschrank) PNC 206178
- Front-Fußblende, 1600 mm (nicht für Kühl-/Tiefkühl-Unterschrank) PNC 206179
- 4 FüÙe für Sockelaufstellung (nicht für Serie 900 Stand-Grillgerät) PNC 206210
- 2 Auflageschienen für 4 x GN 1/1, für offene Unterbauten PNC 206244
- Abgaskondensator für Vollmodul, 150 mm Ø PNC 206246
- 1 Paar seitliche Fußblenden PNC 206249
- Elektrischer Heizsatz für Unterschränke PNC 206259
- Glatte Kochplatte für einen Brenner - passt nur auf vordere Brenner PNC 206260
- Gerillte Kochplatte für einen Brenner - passt nur auf vordere Brenner PNC 206261
- Glühplatte zur Auflage auf 1 Flamme PNC 206264
- 1 Paar seitliche Sockelblenden PNC 206265
- Wasserstandsäule mit Schwenkarm (ohne Verbreiterung) PNC 206289
- Verbreiterung für Wasserstandsäule für Serie 700 PNC 206291
- Edelstahl-Topfträger für 2 Flammen PNC 206297
- Rückseitiger Abgaskamin, 1200 mm PNC 206306
- Seitlicher Handlauf rechts/links Marine für XP700 PNC 206307
- Tür für offenen Unterschrank PNC 206350
- Wokaufsatz für offene Gasbrenner (XP700-900) PNC 206363
- Unterkonstruktion für Fußmontage oder fahrbar 1200 mm (XP700-900) PNC 206368
- Unterkonstruktion für Fußmontage oder fahrbar 1600 mm (XP700-900) PNC 206369
- Unterkonstruktion für Fußmontage oder fahrbar 2000 mm (XP700-900) PNC 206370
- Rückwandverkleidung - 1200 mm (XP700-900) PNC 206376
- Gas-Umrüstsatz (G150) für 700XP Gasherde PNC 206387
- - NOT TRANSLATED - PNC 206460
- 2 Seitenblenden für freistehende Geräte PNC 216000
- Front-Handlauf, 1200 mm PNC 216049
- Front-Handlauf, 1600 mm PNC 216050
- Druckregler für Gasgeräte PNC 927225



Gas

Gasleistung:	371407 (E7AANTBFMII)	39 kW
Standardgasart:		G30 - 50 mbar
Gasart, Option:		G31 37 mbar
Gaszufuhr:		1/2"

Schlüsselinformation

Leistung vordere Brenner	5.5 - 5.5 kW
Leistung hintere Brenner	5.5 - 5.5 kW
Leistung mittlere Brenner	5.5 - 0/5.5 - 0 kW
Abmessungen in mm hintere Brenner	Ø 60 Ø 60
Abmessungen in mm vordere Brenner	Ø 60 Ø 60
Abmessungen in mm mittlere Brenner	Ø 60 Ø 60
Ofen-Betriebstemperatur:	110 °C MIN; 270 °C MAX

Garraumlänge:	540 mm
Garraumhöhe:	300 mm
Garraumabmessung (Tiefe):	650 mm
Außenabmessungen, Länge:	1200 mm
Außenabmessungen, Tiefe:	730 mm
Außenabmessungen, Höhe:	850 mm
Lagerkammer-Abmessungen, Länge:	330 mm
Lagerkammer-Abmessungen, Höhe:	380 mm
Lagerkammer-Abmessungen, Tiefe:	640 mm
Nettogewicht:	120 kg
Versandgewicht:	130 kg
Versandhöhe:	1090 mm
Versandlänge:	820 mm
Versandtiefe:	1300 mm
Versandvolumen:	1.16 m ³

If appliance is set up or next to or against temperature sensitive furniture or similar, a safety gap of approximately 150 mm should be maintained or some form of heat insulation fitted.

Zertifizierungsgruppe N7CG